

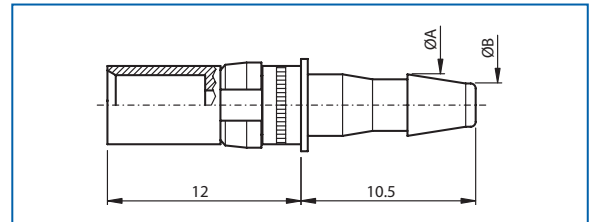
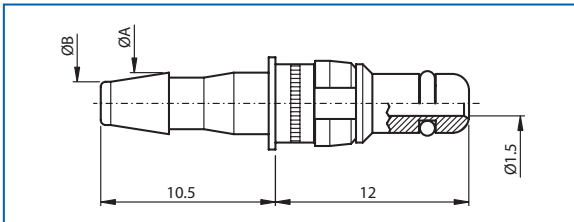


Pneumatikkontakte Pneumatic contacts

- Einfache Montage der Druckluftkontakte durch Aufstecken der Pressluftschläuche ohne zusätzliche Verbinder.
- Simple pneumatic contact mounting by detaching the pneumatic tube. No extra connecting joint required.

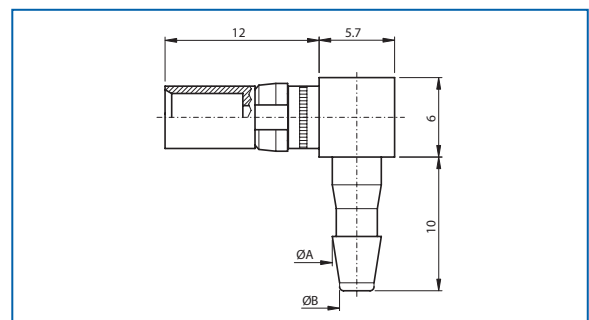
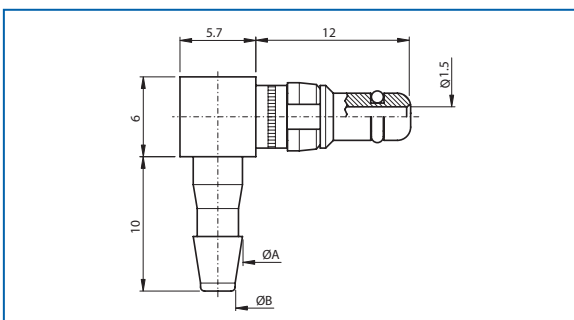
Technische Daten Technical data

Material, Kontakt / Material, contact	Neusilber / German silver
Material, O-Ring / Material, o-ring	VITON / VITON
Max. Druck (20°C) / Max. pressure (68°F)	7 bar / 101.5 psi.
Temperaturbereich / Temperature range	-10°C bis 60°C / 14°F to 140°F



Bestellbezeichnung / Order information

Stift Plug	Schlauchinnendurchmesser Tube inner diameter	Ø A	Ø B	Verwendbare Schläuche Suitable compressed air tube	Buchse Socket
PNPY2	2 (0.079)	2.6 (0.102)	1.5 (0.059)	PU-2	PNSY2
PNPY1	2.6 (0.102)	3.1 (0.122)	2 (0.079)	PUN-4*2.5	PNSY1
PNPY3	3 (0.118)	3.4 (0.134)	2.3 (0.091)	PU-3	PNSY3
PNPY4	4 (0.157)	4.8 (0.189)	3.7 (0.146)	PU-4	PNSY4



Bestellbezeichnung / Order information

Stift Plug	Schlauchinnendurchmesser Tube inner diameter	Ø A	Ø B	Verwendbare Schläuche Suitable compressed air tube	Buchse Socket
PNPYC6	2 (0.079)	2.6 (0.102)	1.5 (0.059)	PU-2	PNSYC6
PNPYC7	3 (0.118)	3.4 (0.134)	2.3 (0.091)	PUN-3	PNSYC7