



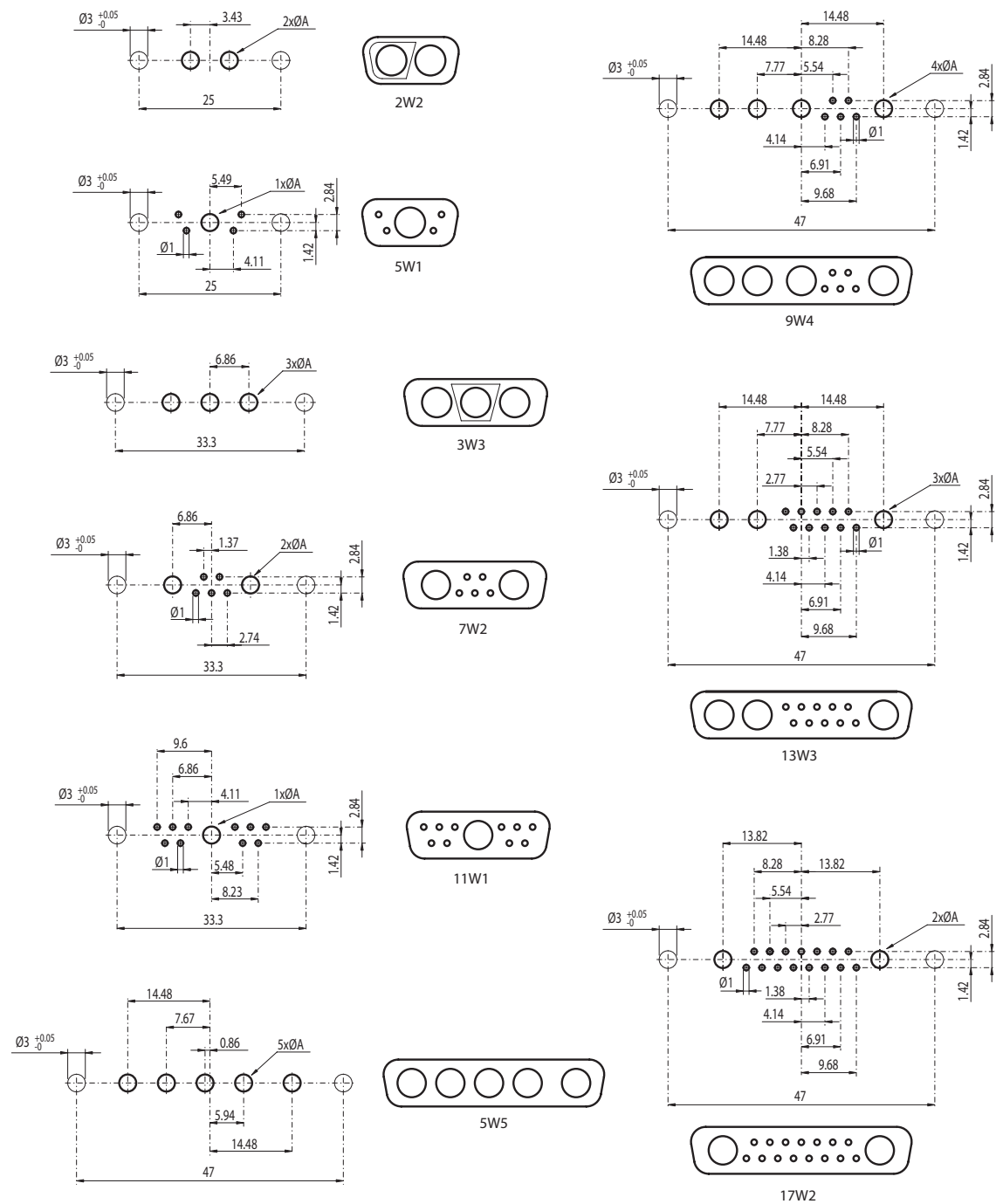
PCB hole pattern
For straight and 90° solder pins

Y + YCA

A 10 A = Ø 2.4
20 A = Ø 3.3
40 A = Ø 3.6

Die Lochbilder gelten für Stiftleisten.
Bei Verwendung von Buchsenleisten muss das Lochbild gespiegelt werden.
All PCB hole patterns apply to plug connectors.
The hole pattern must be mirrored when using socket connectors.

D-Subminiatur Combi Steckverbinder
D-Subminiature Combi Connectors





Y + YCA

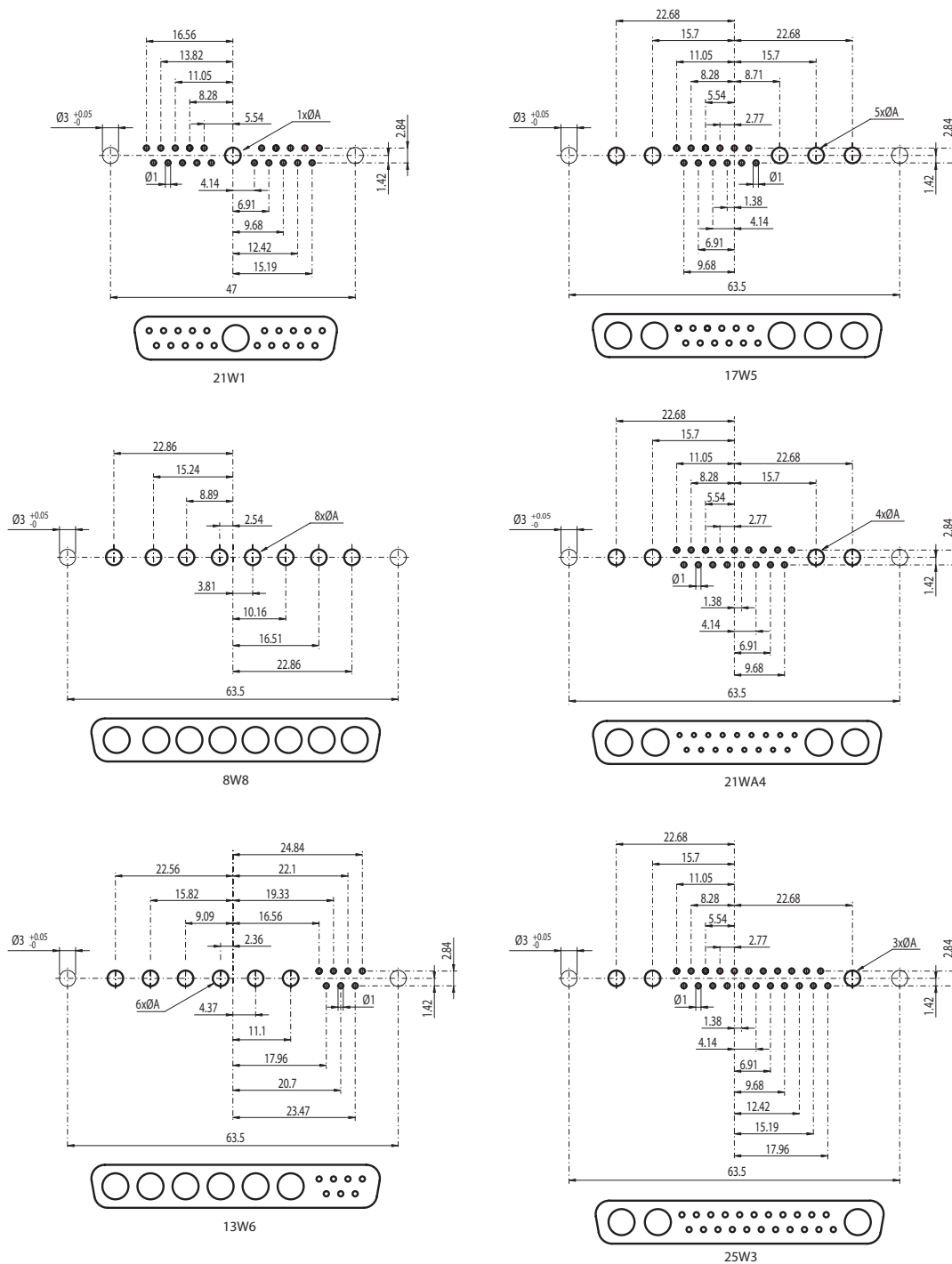
A 10 A = \varnothing 2.4
20 A = \varnothing 3.3
40 A = \varnothing 3.6

Die Lochbilder gelten für Stiftleisten.

Bei Verwendung von Buchsenleisten muss das Lochbild gespiegelt werden.

All PCB hole patterns apply to plug connectors.

The hole pattern must be mirrored when using socket connectors.



D-Subminiatur Combi Steckverbinder
D-Subminiatur Combi Connectors



PCB hole pattern
For straight and 90° solder pins

Y + YCA

A 10 A = Ø 2.4
20 A = Ø 3.3
40 A = Ø 3.6

Die Lochbilder gelten für Stiftleisten.

Bei Verwendung von Buchsenleisten muss das Lochbild gespiegelt werden.

All PCB hole patterns apply to plug connectors.

The hole pattern must be mirrored when using socket connectors.

