

## HD Einpresstechnik gerade

Gedrehte Kontakte

## HD Press-Fit technology straight

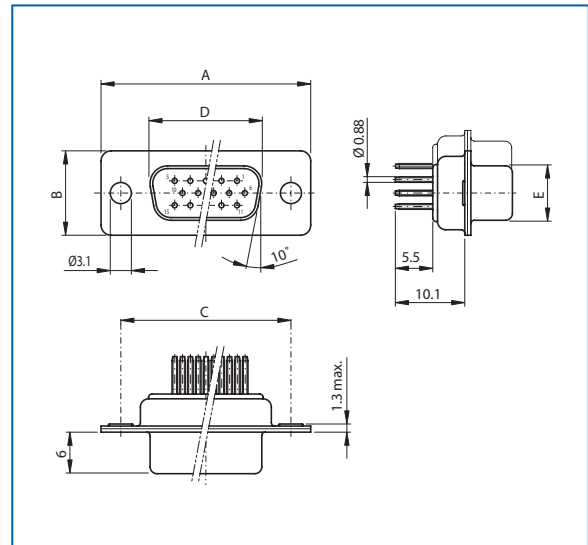
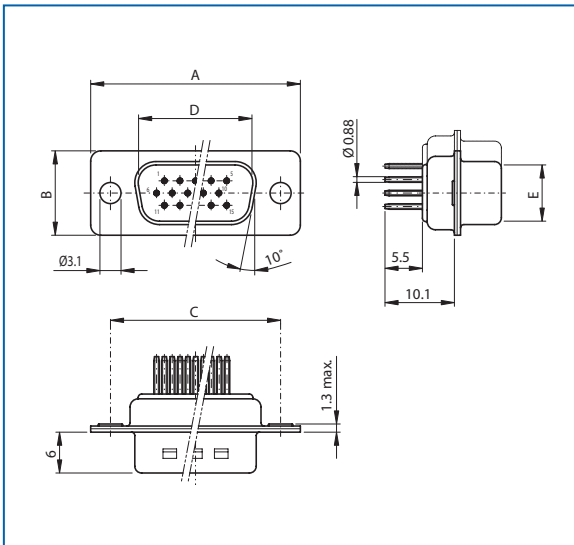
Machined contacts

### Stiftleiste

Plug connector

### Buchsenleiste

Socket connector



| Polzahl     |       |       |       |       |       |
|-------------|-------|-------|-------|-------|-------|
| No. of pos. | A     | B     | C     | D     | E     |
| 15          | 30.80 | 12.40 | 25.00 | 16.79 | 08.23 |
| 26          | 39.20 | 12.40 | 33.30 | 25.12 | 08.23 |
| 44          | 53.10 | 12.40 | 47.00 | 38.84 | 08.23 |
| 62          | 69.50 | 12.40 | 63.50 | 55.30 | 08.23 |
| 78          | 67.00 | 15.40 | 61.10 | 52.68 | 10.95 |

| Polzahl     |       |       |       |       |       |
|-------------|-------|-------|-------|-------|-------|
| No. of pos. | A     | B     | C     | D     | E     |
| 15          | 30.80 | 12.40 | 25.00 | 16.46 | 08.02 |
| 26          | 39.20 | 12.40 | 33.30 | 24.79 | 08.02 |
| 44          | 53.10 | 12.40 | 47.00 | 38.50 | 08.02 |
| 62          | 69.50 | 12.40 | 63.50 | 54.96 | 08.02 |
| 78          | 67.00 | 15.40 | 61.10 | 52.55 | 10.87 |

## Bestellbezeichnung

| Polzahl     | Gehäuse chromatiert | Gehäuse verzinkt |
|-------------|---------------------|------------------|
| No. of pos. | Chromated shell     | Tinned shell     |
| 15          |                     | HD-D 15 P PFF x  |
| 26          |                     | HD-D 26 P PFF x  |
| 44          |                     | HD-D 44 P PFF x  |
| 62          |                     | HD-D 62 P PFF x  |
| 78          |                     | HD-D 78 P PFF x  |

## Order information

| Polzahl     | Gehäuse chromatiert | Gehäuse verzinkt |
|-------------|---------------------|------------------|
| No. of pos. | Chromated shell     | Tinned shell     |
| 15          |                     | HD-D 15 S PFF x  |
| 26          |                     | HD-D 26 S PFF x  |
| 44          |                     | HD-D 44 S PFF x  |
| 62          |                     | HD-D 62 S PFF x  |
| 78          |                     | HD-D 78 S PFF x  |

Anstelle des x am Ende der Artikelbezeichnung die gewünschte Güteklasse 1 oder 2 einfügen.  
Andere Vergoldungen auf Anfrage.

To request class 1 or 2 quality, replace the x at the end of the part no.  
Other gold plating on request.

Montagen am Ende des Kapitels  
Assemblies at the end of the chapter